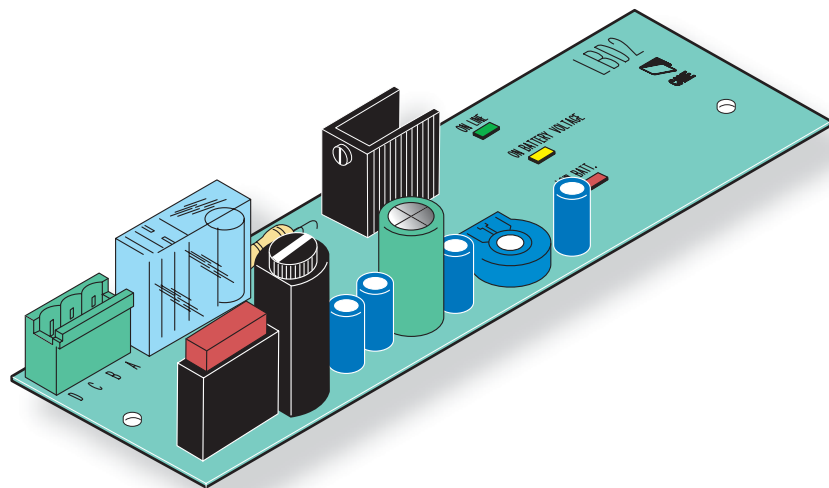


СИСТЕМА АВАРИЙНОГО ПИТАНИЯ
ДЛЯ ПЛАТЫ УПРАВЛЕНИЯ ZD2



LBD2



ИНСТРУКЦИЯ ПО МОНТАЖУ


“МОНТАЖ И НАСТРОЙКУ ПРОВОДИТЬ В СООТВЕТСТВИИ С НАСТОЯЩЕЙ ИНСТРУКЦИЕЙ”
 “ВНИМАНИЕ! НЕПРАВИЛЬНАЯ УСТАНОВКА МОЖЕТ ПРИВЕСТИ К ПОВРЕЖДЕНИЯМ,
 ТОЧНО СЛЕДУЙТЕ УКАЗАНИЯМ ИНСТРУКЦИИ
 ДАННАЯ ИНСТРУКЦИЯ ПРЕДНАЗНАЧЕНА ДЛЯ ПРОФЕССИОНАЛЬНЫХ И КВАЛИФИЦИРОВАННЫХ
 СПЕЦИАЛИСТОВ”

1 Условные обозначения

-  Данным символом обозначаются разделы, требующие особого внимания.
-  Данным символом обозначаются разделы, относящиеся к безопасности.

2 Назначение и ограничения по применению

Плата аварийного питания LBD2 разработана для применения совместно с платой управления ZD2 для привода ВХ-246.

-  Использование данного изделия не по назначению, а также установка методами, отличными от описанных в настоящем руководстве запрещены.

3 Ссылки на стандарты

Продукт соответствует нормам: см. последнюю страницу инструкции (декларация соответствия).

4 Описание

Плата для аварийного питания привода ВХ246.
 Данное изделие разработано и произведено компанией CAME Cancelli Automatici S.p.A. в полном соответствии с действующими нормами безопасности. Гарантийный срок составляет 36 месяцев при отсутствии повреждений и следов самостоятельного ремонта.

4.1 Технические характеристики

Потребляемый ток при основном питании: 150 мА

Потребляемый ток от аккумуляторов: 75 мА

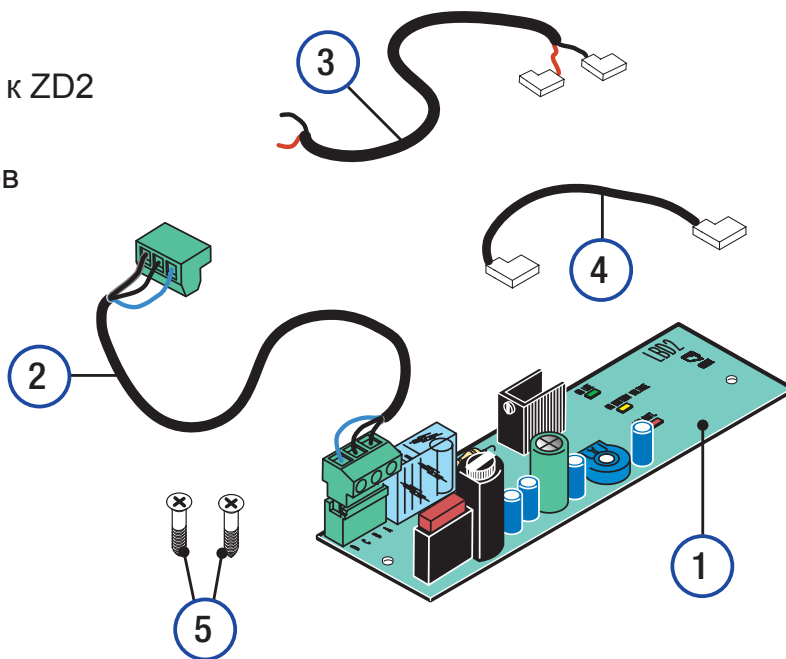
Напряжение заряда = 27 В

Ток заряда = 150 мА макс.



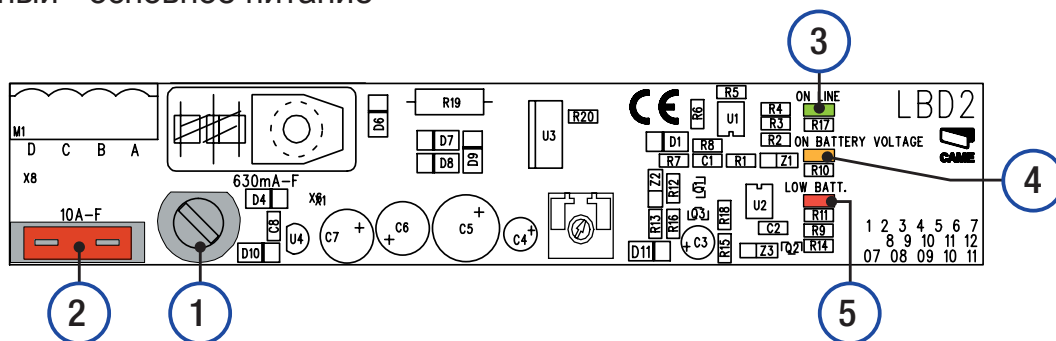
4.2 Компоненты системы

- 1) Плата LBD2
- 2) Кабель для подключения к ZD2
- 3) Кабель аккумуляторов
- 4) Переключатель аккумуляторов
- 5) Саморезы для крепления



4.3 Основные компоненты LBD2

- | | |
|----------------------------------|-------------------------------------|
| 1) Предохранитель 630 мА | 4) Желтый - работа от аккумуляторов |
| 2) Предохранитель аккумуля. 10 А | 5) Красный - аккумуляторы разряжены |
| 3) Зеленый - основное питание | |



5 Установка

5.1 Предварительные проверки

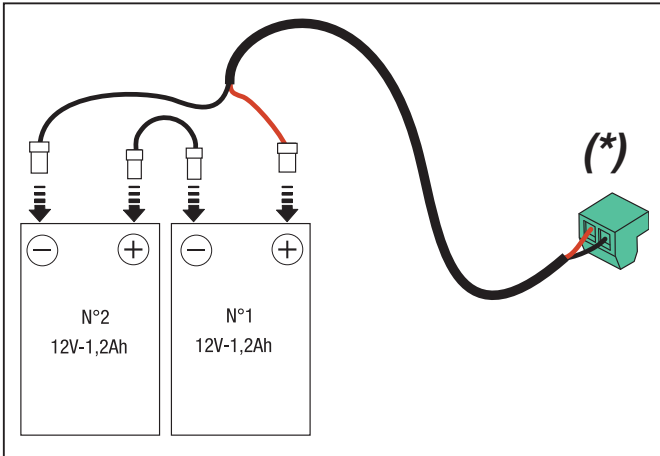
⚠ При осуществлении любых подключений необходимо предварительно отключить основное питание и отсоединить аккумуляторы.

5.2 Инструменты

Убедитесь, что применяемые инструменты и материалы, полностью исправны и соответствуют действующим нормам безопасности, стандартам и инструкциям. На рисунке ниже приведен минимальный набор инструментов и материалов, требующийся монтажнику.

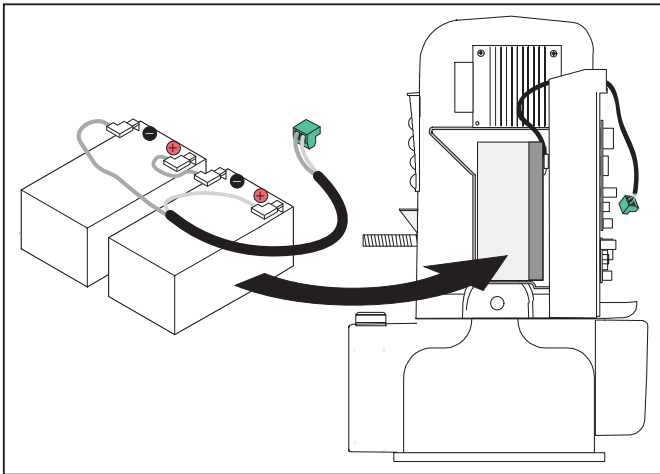


5.3 Монтаж и подключение к плате ZD2

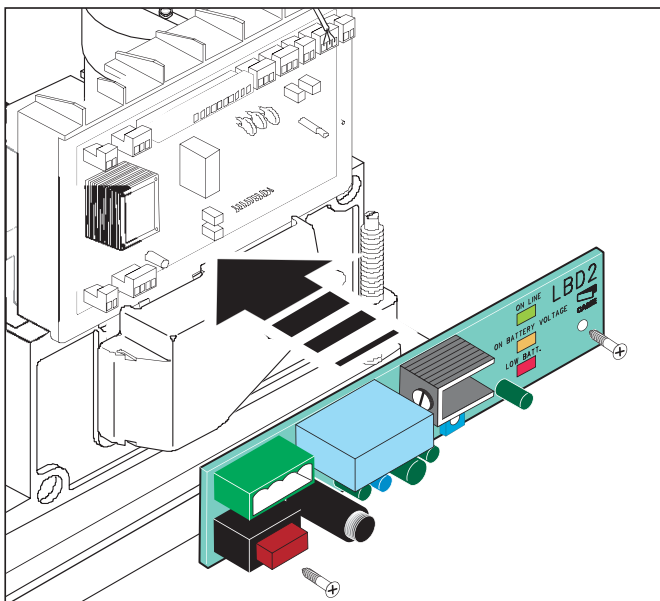


Подключите прилагающиеся кабели (поз. 3 и 4 часть 4.2) к аккумуляторам как показано на рисунке.

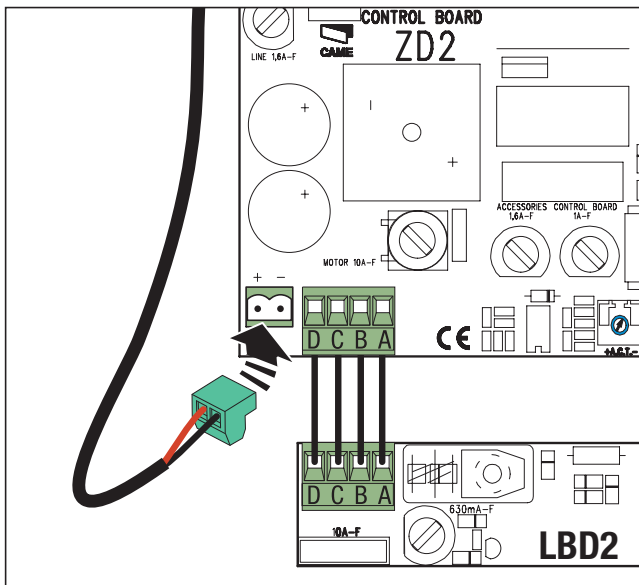
(* **ВНИМАНИЕ!** Для избежания короткого замыкания подключайте кабель который идет вместе с ZD2 на клеммы "+" и "-" (красный кабель на "+", черный - на "-").



Поместите батареи в специальные крепления в приводе и выведите кабель подключения на сторону платы блока управления.



Используя саморезы, закрепите плату LBD2 в пространстве над платой ZD2.



Соедините платы LBD2 и ZD2 через клеммники D-C-B-A.

Подключите аккумуляторы к плате ZD2.

6 Выведение из эксплуатации и утилизация

Наши продукты изготовлены с использованием различных материалов. Большинство из них (алюминий, пластмасса, железо, электрические кабели) можно считать твердым отходом. Они могут быть переработаны специализированными компаниями.

Другие компоненты (электрическая монтажная плата, батареи дистанционного управления и т.д.) могут содержать опасные отходы. Они должны передаваться компаниям, имеющим лицензию на их переработку в соответствии с действующим законодательством местности.

7 Декларация соответствия



DECLARATION OF CONFORMITY

Pursuant to annex II B of the Machinery Directive 98/37/EC



CAME Cancelli Automatici S.p.A.
via Martiri della Libertà, 15
31030 Dosson di Casier - Treviso - ITALY
tel (+39) 0422 4940 - fax (+39) 0422 4941
internet: www.came.it - e-mail: info@came.it

IMPORTANT WARNING!

Do not use the equipment specified here above, before completing the full installation
In full compliance with the Machinery Directive 98/37/EC

Declares under its own responsibility that the equipments for automatic garage doors and gates listed below:

LBD2

... comply with the National Law related to the following European Directives and to the applicable parts of the following Standards.

98/37/CE - 98/79/CE	MACHINERY DIRECTIVE	
2004/108/CE	ELECTROMAGNETIC COMPATIBILITY DIRECTIVE	
2006/95/CE	LOW VOLTAGE DIRECTIVE	
89/106/CEE	CONSTRUCTION PRODUCTS DIRECTIVE	
EN 13241-1	EN 12635	EN 61000-6-2
EN 12453	EN 12978	EN 61000-6-3
EN 12445	EN 60335-1	EN 60204-1

MANAGING DIRECTOR
Mr. Andrea Menuzzo

Reference code to request a true copy of the original: **DDF B EN B001c**

ООО"УМС Рус" - Официальное представительство
компании "CAME Cancelli Automatici S.p.A." в России
Тел: (495) 739-00-69, Web:www.umcrus.ru, E-mail: info@umcrus.ru
Техническая поддержка: 8-800-200-15-50

