

IT Ricevitore bicanale da esterno, completo di contenitore IP 54. Compatibile con i trasmettitori Came serie TOUCH a 40.685 MHz. Entrambi i canali funzionano normalmente in modalità "monostabile"; in alternativa, sul 2° canale è possibile scegliere la modalità "bistabile" (interruttore) **A**.

1. Morsetti
2. Dip-switch
3. Tasto memorizzazione codice 1° canale
4. Tasto memorizzazione codice 2° canale
5. LED di segnalazione

ATTIVAZIONE DEL COMANDO RADIO

- Alimentare il ricevitore **B**;
- Tenere premuto un tasto di memorizzazione **C**: il LED di segnalazione lampeggia;
- Premere un tasto del trasmettitore **D** per inviare il codice: il LED rimarrà acceso a segnalare l'avvenuta memorizzazione.

Eseguire la stessa procedura per l'altro tasto di memorizzazione. Se in seguito si vuol cambiare codice, ripetere la sequenza descritta.

EN Surface-mounted two-channel receiver, with IP54 casing. Compatible with CAME, Touch 40.685 MHz series.

Both channels normally operate in "mono-stable" mode; alternatively, you can set the second channel to "bi-stable" (switch) mode **A**.

1. Terminals
2. Dip-switch
3. Channel 1 memorisation button
4. Channel 2 memorisation button
5. LED signal light

ACTIVATING THE RADIO COMMAND

- Power up the receiver **B**;
- Keep the memorisation button **C** pressed: signal light will flash;
- Press the transmitter button **D** to send the code: the LED will stay lit to signal that memorisation is completed.

Repeat the same procedure for the other memorisation button. If you later wish to change code, repeat the above sequence.

FR Récepteur bicanal pour extérieur, complété d'un conteneur IP 54. Compatible avec émetteurs Came série Touch a 40.685 MHz.

Les deux canaux fonctionnent normalement en modalité « monostable » ; en alternative, il est possible de choisir la modalité « bistable » sur le 2ème canal (interrupteur) **A**.

1. Bornier
2. Commutateur DIP
3. Touche Mémorisation code 1° canal
4. Touche Mémorisation code 2° canal
5. Leds de signalisation

ACTIVATION DE LA COMMANDE RADIO

- Mettre le récepteur sous tension **B**;
- Maintenir une touche de mémorisation appuyée **C**: le LED de signalisation clignote ;
- Appuyer sur une touche de l'émetteur **D** pour envoyer le code: le LED restera allumé pour signaler que la mémorisation a été effectuée.

Effectuer la même procédure pour l'autre touche de mémorisation. Si par la suite on veut changer le code, répéter la séquence décrite.

DATI TECNICI	Alimentazione	12 - 24 V AC/DC
	Assorbimento
	Tipo contatto	resistivo
	Portata max contatto	1A (24 V DC)
	Classe circuiti	⚡

Dichiarazione CE - Came Cancelli Automatici S.p.A. dichiara che questo dispositivo è conforme ai requisiti essenziali e alle altre disposizioni pertinenti stabilite dalla direttiva 1999/5/CE.

Dismissione e smaltimento - Prima di procedere è sempre opportuno verificare le normative specifiche vigenti nel luogo d'installazione. I componenti dell'imballo (cartone, plastiche, etc.) sono assimilabili ai rifiuti solidi urbani e possono essere smaltiti senza alcuna difficoltà, semplicemente effettuando la raccolta differenziata per il riciclaggio. Altri componenti (schede elettroniche, batterie dei trasmettitori, etc.) possono invece contenere sostanze inquinanti. Vanno quindi rimossi e consegnati a ditte autorizzate al recupero e allo smaltimento degli stessi.

NON DISPERDERE NELL'AMBIENTE!

I dati e le informazioni indicate in questo manuale sono da ritenersi suscettibili di modifica in qualsiasi momento e senza obbligo di preavviso.

TECHNICAL DATA	Power supply	12 V AC/DC
	Power draw
	Contact type	resistive
	Contact rated for	1A (24 V DC)
	Circuit class	⚡

DECLARATION CE - Came Cancelli Automatici S.p.A. declares that this device is compliant with the essential requirements and other pertinent measures established by directive 1999/5/CE.

Reference code to request an original copy: DDC RA S001.

Dismantling and disposal - Before proceeding it is always a good idea to check your local legislation on the matter. The components of the packaging (i.e. cardboard, plastic, etc.) are solid urban waste and may be disposed of without much trouble, simply by separating them for recycling. Other components (i.e. control boards, transmitter batteries, etc.) may contain hazardous substances. These must therefore be handed over to the specially authorised disposal firms.

DO NOT DISPOSE OF IN NATURE!

The data and information in this manual may be changed at any time and without prior notice.

DONNÉES TECHNIQUES	Alimentation	12 V - 24 V DC
	Absorption
	Type de contact	résistif
	Portée max. contact	1A (24 V DC)
	Classe des circuits	⚡

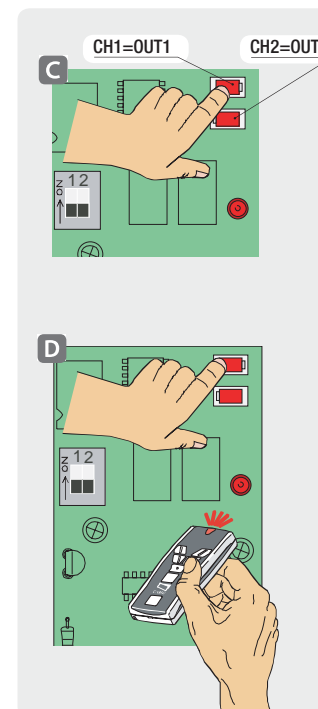
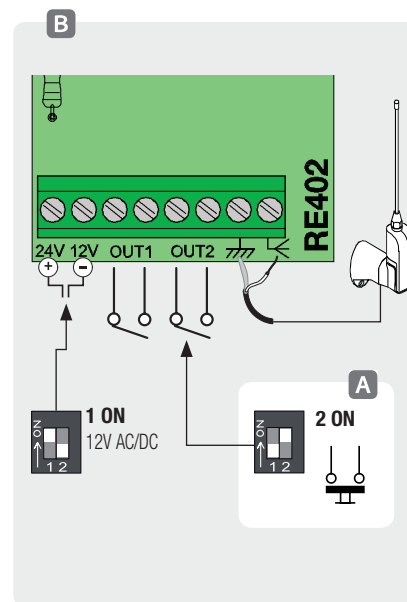
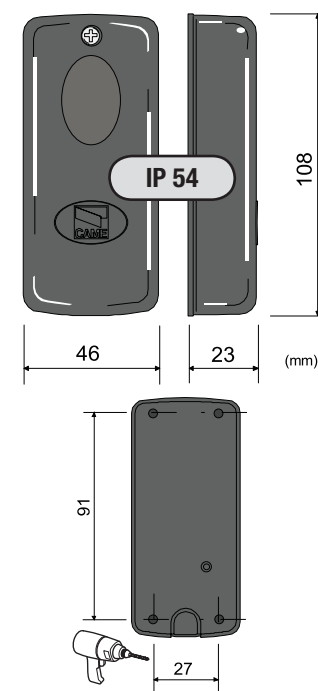
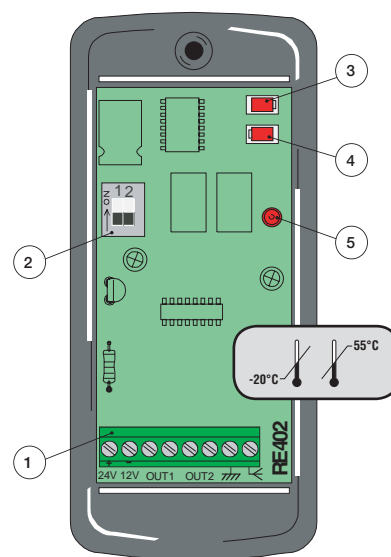
Déclaration CE - Came Cancelli Automatici S.p.A. déclare que ce dispositif est conforme aux conditions essentielles et autres dispositions pertinentes établies par la directive 1999/5/CE.

Code de référence pour demander une copie conforme à l'original : DDC RA S001.

Élimination et mise au rebut - Avant d'effectuer ces opérations il est toujours recommandé de vérifier les normes spécifiques en vigueur sur le lieu d'installation. Les composants de l'emballage (carton, plastiques, etc.) sont assimilables aux déchets urbains solides et peuvent être éliminés sans aucune difficulté, simplement en procédant au recueil différencié pour le recyclage. D'autres composants (cartes électroniques, batteries des émetteurs, etc.) peuvent par contre contenir des substances polluantes. Il faut donc les désinstaller et les remettre aux entreprises ayant les autorisations nécessaires pour la récupération et l'élimination de ceux-ci.

NE PAS ÉLIMINER DANS L'ENVIRONNEMENT !

Les données et les informations contenues dans ce manuel sont susceptibles de subir des modifications à tout moment et sans aucune obligation d'avertir à l'avance.



RE402



IT	Italiano
EN	English
FR	Français
DE	Deutsch
ES	Español
NL	Nederlands
PT	Portugues
PL	Polski
RU	Русский

www.came.com

CAMEGROUP

(DE) Externer Funkempfänger, 2 - Kanal im Gehäuse IP 54. Kompatibel mit den Handsendern der Serie Touch 40,685 MHz von Came.

Die Grundkonfiguration beider Kanäle ist "monostabil"; alternativ dazu kann man auf dem 2. Kanal die Betriebsart "bistabil" (Schalter wählen **A**).

1. Klemmleiste
2. Dip-Schalter
3. Speichertaste Kanal 1
4. Speichertaste Kanal 2
5. Kontroll-LED

PROGRAMMIERUNG DES FUNKSIGNALES

- Empfänger mit Strom versorgen **B**;
 - Speichertaste Kanal 1 gedrückt halten **C**; die Anzeige-LED blinkt;
 - ETaster für Kanal 1 auf dem Handsender drücken, **D** um den Kode zu senden; die Kontroll-LED zeigt durch Dauerleuchten die erfolgreiche Speicherung an.
 Dieselbe Prozedur für Kanal 2 durchführen. Wenn der Kode in Zukunft geändert werden soll, den beschriebenen Vorgang wiederholen.

(ES) Receptor bicanal de exterior, con caja IP 54. Compatible con los emisores Came serie Touch de 40,685 MHz.

Ambos canales funcionan generalmente en modalidad "monostable"; como alternativa, en el 2º canal es posible elegir la modalidad "biestable" (interruptor) **A**.

1. Caja de bornes
2. Dip-switch
3. Tecla memorización código 1º canal
4. Tecla memorización código 2º canal
5. LED de señalización

ACTIVACIÓN DEL MANDO RADIO

- Alimentar el receptor **B**;
 - Mantener apretada una tecla de memorización **C**; el LED de señalización parpadea;
 - Apretar una tecla del emisor **D** para enviar el código: el LED quedará encendido, lo que indica que la memorización se ha concluido.
 Realizar el mismo procedimiento para la otra tecla de memorización. Si se desea cambiar el código, es suficiente repetir la secuencia descrita.

(NL) Tweekanalenontvanger voor buitengebruik, inclusief box IP 54. Compatibel met de zenders van Came van de serie Touch 40,685 MHz.

Beide kanalen werken normaal "monostabiel", maar het 2e kanaal kunt u ook "bistabiel" laten werken (schakelaar) **A**.

1. Aansluitklemmen
2. Dip-switch
3. Toets om de code voor het 1e kanaal op te slaan
4. Toets om de code voor het 2e kanaal op te slaan
5. Waarschuwingsled

HET RADIOSIGNAAL GEBRUIKEN

- De ontvanger aan zetten **B**;
 - Een opslagtoets ingedrukt houden **C**; de waarschuwingled knippert;
 - Een zenderoets indrukken **D** om de code te verzenden: de LED zal blijven branden om te signaleren dat de code is opgeslagen.
 Doe hetzelfde voor de andere opslagtoets. als u later de code wenst te wijzigen, herhaalt u de hier beschreven procedure.

TECHNISCHE DATEN	Stromversorgung	12 - 24 V AC/DC
	Stromaufnahme
	Kontakt-Typ	ohmscher Kontakt
	max. Leistung des Kontakts	1A (24 V DC)
	Klasse Stromkreis	⚡

Herstellereklärung **CE** - Die Came Cancelli Automatici S.p.A. bestätigt, dass dieses Gerät den grundlegenden Anforderungen und entsprechenden Bestimmungen der folgenden Richtlinie entspricht: 1999/5/EG.

Artikel-Nr. um eine dem Original entsprechende Kopie anzufordern: DDC RA S001.

Abbau und Entsorgung - Vor der Entsorgung ist es empfehlenswert, sich über die am Installationsort geltenden Vorschriften zu informieren. Die Bestandteile der Verpackung (Pappe, Kunststoff usw.) können getrennt gesammelt mit dem normalen Hausmüll entsorgt werden. Weitere Bestandteile (Platinen, Handsenderbatterien usw.) können Schadstoffe enthalten. Sie müssen dementsprechend entfernt und in zugelassenen Fachbetrieben entsorgt werden.

NICHT IN DIE UMWELT GELANGEN LASSEN!

Die in dieser Anleitung angegebenen Daten und Informationen können jederzeit, ohne Vorankündigung abgeändert werden.

DATOS TÉCNICOS	Alimentación	12 - 24 V AC/DC
	Absorción
	Tipo contacto	resistivo
	Capacidad máx contacto	1A (24 V DC)
	Clase circuitos	⚡

Declaración **CE** - Came Cancelli Automatici S.p.A. declara que este dispositivo cumple con los requisitos esenciales y con las demás disposiciones pertinentes establecidas por la directiva 1999/5/CE.

Código de referencia para pedir una copia de conformidad con el documento original: DDC RA S001.

Desguace y eliminación - Antes de operar es siempre conveniente verificar las normativas específicas vigentes en el lugar donde se efectuará la instalación. Los componentes del embalaje (cartón, plástico, etc.) son asimilables a los desechos sólidos urbanos y pueden eliminarse sin dificultad efectuando la recogida diferenciada para el sucesivo reciclaje de dichos materiales. Otros componentes (tarjetas electrónicas, baterías de emisores, etc.) podrían contener sustancias que contaminan. Se deben quitar de los equipos y entregar a las empresas autorizadas para la recuperación y la eliminación de los mismos.

¡NO DISEMINAR EN EL MEDIOAMBIENTE!

Los datos y las informaciones contenidas en este manual pueden ser modificados en cualquier momento sin obligación de preaviso.

TECHNISCHE GEGEVENS	Voeding	12 - 24 V AC/DC
	Opgenomen stroom
	Contact	resistief
	Max. contactvermogen	1A (24 V DC)
	Circuïtcategorie	⚡

Verklaring **CE** - Came Cancelli Automatici S.p.A. verklaart dat dit apparaat voldoet aan de minimum eisen en terzake geldende beschikkingen van de richtlijn 1999/5/EG.

Bestelnummer om een nieuwe kopie van de handleiding te bestellen: DDC RA S001.

Ontmantelen en slopen - Voordat u dit doet, dient u altijd de voorschriften terzake te controleren die gelden in het land van installatie. Verpakkingsafval zoals karton, plastic enzovoort, wordt ingedeeld als normaal huisafval en kan zonder problemen worden verzameld en verdeeld voor afvalrecyclage. Andere componenten zoals printkaarten, de batterijen van zenders enzovoort, kunnen schadelijke stoffen bevatten. Lever deze in bij erkende afvalbedrijven voor beheer van schadelijk afval.

VERVUIL HET MILIEU NIET MET AFVAL!

De gegevens en informatie die in deze handleiding staan, kunnen op elk ogenblik en zonder verplichting tot waarschuwing vooraf worden gewijzigd

(PT) Receptor de canal duplo para externo, com invólucro IP 54. Compatível com transmissores Came série Touch a 40,685 MHz. Os dois canais funcionam geralmente na modalidade "mono-estável"; alternativamente, no 2º canal é possível escolher a modalidade "bi-estável" (interruptor) **A**.

1. Terminal
2. Dip-switch
3. Tecla de memorização do código do 1º canal
4. Tecla de memorização do código do 2º canal
5. Led de sinalização

ACTIVAÇÃO DO CONTROLO DE RÁDIO

- Alimente o receptor **B**;
 - Mantenha uma tecla de memorização premida **C**; o LED de sinalização lampeará;
 - Prima uma tecla do transmissor **D** para enviar o código: o LED permanecerá aceso a indicar que a memorização foi efectuada.
 Execute o mesmo procedimento para a outra tecla de memorização. Caso queira-se alterar o código em seguida, basta repetir a sequência descrita.

(PL) Zewnętrzne radio dwukanałowe, wyposażone w obudowę IP 54. Kompatybilne z pilotami Came z serii Touch a 40,685 MHz. Obydwa kanały funkcjonują w trybie "monostabilnym"; możliwość wybrania trybu "bistabilnego" (wyłącznik) na 2º kanale **A**.

1. Listwa zaciskowa
2. Przełącznik dip
3. Przycisk zapamiętywania kodu 1º kanału
4. Przycisk zapamiętywania kodu 2º kanału
5. Dioda LED sygnalizacyjna

PROGRAMOWANIE STEROWANIA RADIOWEGO

- Podłączyć zasilanie do radia **B**;
 - Trzymać wciśnięty przycisk zapamiętywania **C**; Dioda sygnalizacyjna LED zaczyna migać;
 - Naciśnąć na przycisk pilota **D** w celu przesłania kodu: Dioda LED pozostanie zapalona, co oznacza, że kod został zapamiętany.
 Wykonać taką samą procedurę dla drugiego przycisku. W przypadku późniejszej zmiany kodu, wykonać ten sam zestaw czynności.

(RU) Внешний двухканальный радиоприемник с декодером в корпусе IP 54. Совместим с брелоками-передатчиками Came серии Touch с частотой 40,685 МГц. Оба канала работают в "моностабильном" режиме; для второго канала можно установить "бистабильный" режим (Дип-переключателем 2) **A**.

1. Клеммная колодка
2. Дип-переключатель
3. Кнопка программирования радиокода 1-го канала
4. Кнопка программирования радиокода 2-го канала
5. Светодиодный индикатор

УСТАНОВКА И ПРОГРАММИРОВАНИЕ РАДИОУПРАВЛЕНИЯ

- Подать питание на радиodeкодер **B**;
 - Нажмите и удерживайте в нажатом положении кнопку программирования **C**; светодиодный индикатор начинает мигать;
 - Нажмите на кнопку программируемого брелока-передатчика **D** для отправки радиокода: индикатор должен загореться ровным светом, указывая на успешное завершение программирования.
 Повторите ту же процедуру с другой кнопкой брелока-передатчика. Если в дальнейшем вы захотите изменить радиокод, достаточно повторить описанную выше процедуру.

DADOS TÉCNICOS	Alimentação	12 - 24 V AC/DC
	Absorção
	Tipo de contacto	resistivo
	Potência de contacto máx:	1A (24 V DC)
	Classe de circuitos	⚡

Declaração **CE** - Came Cancelli Automatici S.p.A. declara que este dispositivo respeita os requisitos essenciais e outras disposições pertinentes estabelecidas pela Directiva 1999/5/CE.

Código de referência para solicitar uma cópia idêntica ao original: DDC RA S001.

Desmantelamento e eliminação - Antes de proceder é sempre oportuno verificar as normas específicas vigentes no local da instalação. Os componentes da embalagem (papelão, plástico, etc.) podem ser considerados resíduos sólidos urbanos e podem ser eliminados sem qualquer dificuldade, simplesmente efectuando a colecta selectiva para sua reciclagem. Outros componentes (placas electrónicas, baterias de transmissores, etc.) contrariamente podem conter substâncias poluentes. Portanto, devem ser retirados e entregues às empresas autorizadas pela recuperação e eliminação dos mesmos.

NÃO DEIXE NO MEIO AMBIENTE!

Os dados e as informações indicadas neste manual devem ser considerados susceptíveis de alterações a qualquer momento e sem obrigação de prévio aviso.

DANE TECHNICZNE	Zasilanie	12 - 24 V AC/DC
	Pobór prądu
	Rodzaj styku:	rezystancyjny
	Obciążalność styku	1A (24 V DC)
	Klasa obwodów	⚡

Deklaracja **CE** - Came Cancelli Automatici S.p.A. deklaruje, że niniejsze urządzenie jest zgodne z podstawowymi wymogami i odnosnymi przepisami, ustalonymi przez Dyrektywę 1999/5/WE.

Kod niezbędny dla otrzymania kopii deklaracji zgodnej z oryginałem: DDC RA S001.

Złomowanie - Przed wykonaniem tego, zawsze należy sprawdzić odnośne przepisy obowiązujące w miejscu instalacji. Elementy opakowania (karton, plastik, itd.), są przyjmowane za stałymi odpadami miejskimi i mogą być likwidowane bez żadnej trudności, wykonując selektywną zbiórkę odpadów do ponownego przerobu. Inne elementy (płyty elektroniczne, baterie, itd.), mogą natomiast zawierać substancje zanieczyszczające. Należy je zatem usunąć i przekazać do zakładów upoważnionych do ich likwidacji.

NIE PORZUCAĆ W ŚRODOWISKU!

Producent zastrzega sobie prawo wprowadzania zmian bez wcześniejszego powiadomienia.

ТЕХНИЧЕСКИЕ ХАРАКТЕРИСТИКИ	Напряжение питания	~/= 12/24
	Потребляемый ток
	Тип контакта	резистивный
	Макс. нагрузка:	1А, =24 В
	Класс электрической цепи	⚡

Декларация **CE** - Came Cancelli Automatici S.p.A. заявляет, что это устройство соответствует основным требованиям и положениям, установленным Директивой 1999/5/CE.

Код для запроса копии, соответствующей оригиналу: DDC RA S001.

Утилизация - Утилизацию необходимо проводить в соответствии с действующим законодательством местности, в которой производилась эксплуатация изделия. Упаковочные компоненты (картон, пластмасса и т.д.) — твердые отходы, утилизируемые без каких-либо специфических трудностей. Необходимо просто разделить их так, чтобы они могли быть переработаны. Другие компоненты (электрическая монтажная плата, элементы питания дистанционного управления и т.д.) могут содержать опасные отходы. Они должны передаваться компаниям, имеющим лицензию на их переработку в соответствии с действующим законодательством местности.

НЕ ЗАГРЯЗНЯЙТЕ ОКРУЖАЮЩУЮ СРЕДУ!

Все данные и информация, содержащиеся в этом руководстве, могут быть изменены в любое время и без предварительного уведомления.