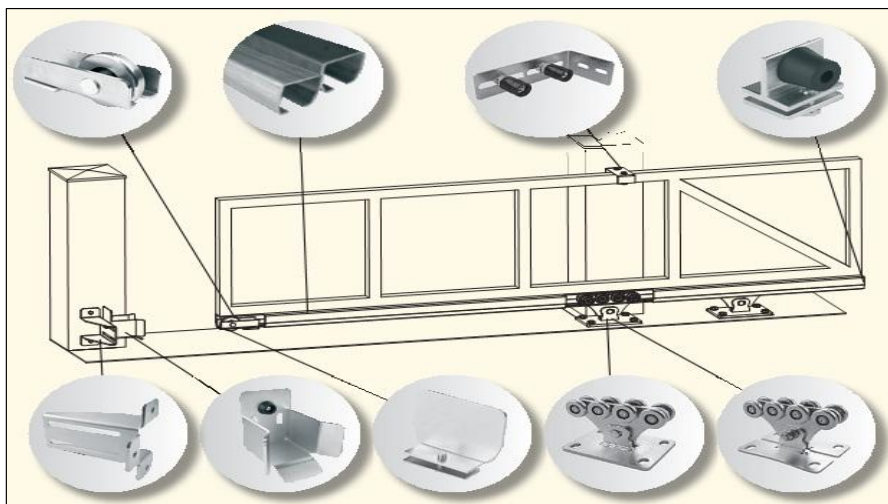


Консольные системы



"S" - серия

Комплект

Масса ворот до 350 кг

Артикул	Наименование	Описание	Кол-во	Стоимость
1710019	KIT SOLE SE 03	Комплект ЭКОНОМ: Тележка SE с 8 роликами (2шт.), ролик концевой, улавливатель конц. ролика, заглушка для рельса (2шт.), скоба направляющая FRS 2 с 2 роликами, винты M10x25 (15шт.).	1 компл.	7 560
1700002	STAGE SB 6	Рельс направляющий "S", неоцинкованный .	6 м	6 210
				13 770

"S" - серия

Комплект

Масса ворот до 500 кг

Артикул	Наименование	Описание	Кол-во	Стоимость
1710041	KIT MARE S 03	Комплект: Тележка S с 8 роликами (2шт.), ролик концевой, улавливатель конц. ролика, заглушка для рельса (2шт.), скоба направляющая FRS 2 с 2 роликами, винты M10x25 (15шт.).	1 компл.	8 990
1700002	STAGE SB 6	Рельс направляющий "S", неоцинкованный .	6 м	6 210
				15 200

"S" - серия

Комплектующие

Артикул	Наименование	Описание	Кол-во	Стоимость
1700174	SPEED SE	Тележка с 8 роликами "S", эконом, до 350кг .	1 шт.	3 145
1700001	SPEED S	Тележка с 8 роликами "S", до 500кг .	1 шт.	4 030
1700189	SPEED SK	Тележка с 8 роликами "S", до 500кг , ось с роликами смещена к краю.	1 шт.	4 430
1700167	STAGE SB 3	Рельс направляющий "S", неоцинкованный .	3 м	3 105
1700002	STAGE SB 6	Рельс направляющий "S", неоцинкованный .	6 м	6 210
1700999	STAGE SB 8	Рельс направляющий "S", неоцинкованный .	8 м	8 500
1700168	STAGE SZ 3	Рельс направляющий "S", оцинкованный .	3 м	3 430
1700003	STAGE SZ 6	Рельс направляющий "S", оцинкованный .	6 м	6 860
1700998	STAGE SZ 8	Рельс направляющий "S", оцинкованный .	8 м	9 400

1700004	RUN S	Ролик концевой "S", без заглушки рельса.	1 шт.	985
1700005	LAST S	Улавливатель концевой ролика "S".	1 шт.	945
1700007	PILOT SN	Заглушка для рельса "S".	1 шт.	220
1700008	FINISH S	Ограничитель хода створки внутренний для рельса "S".	1 шт.	450

"M" - серия

Комплект

Масса ворот до 700 кг

Артикул	Наименование	Описание	Кол-во	Стоимость
1710043	KIT VITA ME 03	Комплект ЭКОНОМ: Тележка ME с 8 роликами (2шт.), ролик концевой, улавливатель конц. ролика, заглушка для рельса (2шт.), скоба направляющая FRM 2 с 2 роликами, винты M10x25 (15шт.).	1 компл.	12 990
1700011	STAGE MB 6	Рельс направляющий "M", неоцинкованный .	6м	13 150
				26 140

"M" - серия

Комплект

Масса ворот до 800 кг

Артикул	Наименование	Описание	Кол-во	Стоимость
1700010	SPEED M	Тележка с 8 роликами "M", до 800кг .	2 шт.	13 870
1700013	RUN M	Ролик концевой "M", без заглушки рельса.	1 шт.	1 130
1700014	LAST M	Улавливатель концевой ролика "M".	1 шт.	1 130
1700016	PILOT MN	Заглушка для рельса "M".	2 шт.	540
	SP-247	Скоба направляющая с 2 роликами, 0-84 мм .	1 шт.	550
1700011	STAGE MB 6	Рельс направляющий "M", неоцинкованный .	6м	13 150
				30 370

"M" - серия

Комплектующие

Артикул	Наименование	Описание	Кол-во	Стоимость
1700009	SPEED ME	Тележка с 8 роликами "M", эконом, до 700кг .	1 шт.	5 150
1700010	SPEED M	Тележка с 8 роликами "M", до 800кг .	1 шт.	6 935
1700190	SPEED MEK	Тележка с 8 роликами "M", до 700кг , ось с роликами смещена к краю.	1 шт.	7 150
1700169	STAGE MB 3	Рельс направляющий "M", неоцинкованный .	3 м	6 580
1700011	STAGE MB 6	Рельс направляющий "M", неоцинкованный .	6 м	13 150
1700170	STAGE MZ 3	Рельс направляющий "M", оцинкованный .	3 м	7 260
1700012	STAGE MZ 6	Рельс направляющий "M", оцинкованный .	6 м	14 520
1700013	RUN M	Ролик концевой "M", без заглушки рельса.	1 шт.	1 130
1700014	LAST M	Улавливатель концевой ролика "M".	1 шт.	1 130
1700015	PILOT M	Заглушка для рельса "M", для дополнения концевой ролика RUN M .	1 шт.	220
1700016	PILOT MN	Заглушка для рельса "M", независимая.	1 шт.	270
1700017	FINISH M	Ограничитель хода створки внутренний для рельса "M".	1 шт.	570

"L" - серия

Комплект

Масса ворот до 1700 кг

Артикул	Наименование	Описание	Кол-во	Стоимость
1700018	SPEED L	Тележка с 8 роликами "L", до 1700кг .	2 шт.	35 480
1700020	RUN L	Ролик концевой "L", без заглушки рельса.	1 шт.	1 450
1700021	LAST L	Улавливатель концевой ролика "L".	1 шт.	1 210
1700024	PILOT LN	Заглушка для рельса "L"	1 шт.	570
	255-350	Скоба направляющая с 4 роликами	1 шт.	1 285
1700179	STAGE LB 6	Рельс направляющий "L", неоцинкованный .	6 м	31 450
				71 445

"L" - серия**Комплектующие**

Артикул	Наименование	Описание	Кол-во	Стоимость
1700018	SPEED L	Тележка с 8 роликами "L", до 1700кг.	1 шт.	17 740
1700179	STAGE LB 6	Рельс направляющий "L", неоцинкованный .	6 м	31 450
1700178	STAGE LB 3	Рельс направляющий "L", неоцинкованный .	3 м	15 730
1700180	STAGE LZ 6	Рельс направляющий "L", оцинкованный .	6 м	32 660
1700019	STAGE LZ 3	Рельс направляющий "L", оцинкованный .	3 м	16 330
1700020	RUN L	Ролик концевой "L", без заглушки рельса.	1 шт.	1 450
1700021	LAST L	Улавливатель концевого ролика "L".	1 шт.	1 210
1700024	PILOT LN	Заглушка для рельса "L".	1 шт.	570

Аксессуары

Артикул	Наименование	Описание	Кол-во	Стоимость
	PLATE KIT C1	Подставка регулировочная с болтами, комплект для 1 тележки, универсальная для тележек "S" и "M".	1 шт.	1 390
	CGI-40	Тяга из нержавеющей стали для регулирования геометрии ворот.	1 шт.	6 050

Направляющие для створки

	247	Скоба направляющая с 2 роликами, 30-60 мм .	1 шт.	485
	SP-247	Скоба направляющая с 2 роликами, 0-84 мм .	1 шт.	550
	255-220	Скоба направляющая с 4 роликами.	1 шт.	960
	255-350	Скоба направляющая с 4 роликами.	1 шт.	1 285
	256-220	Скоба направляющая с 4 роликами (с защитой роликов).	1 шт.	2 160
	252-200	Скоба направляющая с 4 роликами для ворот с 2 колоннами.	1 шт.	3 070
	230-30	Ролик из нейлона для направляющей балки, D30.	1 шт.	90
	230-40	Ролик из нейлона для направляющей балки, D40.	1 шт.	125
	CG-254	Рельс направляющий против раскачивания створки.	3 м	5 250
	CG-252	Регулируемый ролик для удерживания рельса CG-254.	1 шт.	2 100
	CG-32	Улавливатель створки с роликами верхней составной (аналог PADDOCK) .	1 шт.	1 435
1700183	FRS 2	Скоба направляющая верхняя с 2 роликами, 0-134 мм.	1 шт.	660
1700184	FRM 2	Скоба направляющая верхняя с 2 роликами, 0-160 мм.	1 шт.	1 040
1700185	GRS 4	Скоба направляющая верхняя с 4 роликами, 0-124 мм.	1 шт.	1 310
1700186	GRM 4	Скоба направляющая верхняя с 4 роликами, 0-160 мм.	1 шт.	2 390
1700006	PARK	Кронштейн 175x88мм с крепежом для LAST S/M, CG-32 и PADDOCK SM/2.	1 шт.	890
1700196	PARK 240	Кронштейн 240x88мм с крепежом для LAST S/M и всех моделей PADDOCK.	1 шт.	1 070
1700022	PARK L	Кронштейн 256x120мм с крепежом для LAST L и всех моделей PADDOCK.	1 шт.	1 590
1700197	PARK L 350	Кронштейн 350x120мм с крепежом для LAST L и всех моделей PADDOCK.	1 шт.	1 790

Ограничители хода

	200G	Ограничитель хода, крепление "сварка".	1 шт.	285
	202 G	Ограничитель хода, крепление "4 анкера".	1 шт.	440
1700090	ES 50 PN	Ограничитель хода, крепление "4 анкера".	1 шт.	690
	202F-A	Ограничитель хода с амортизатором, крепление "4 анкера".	1 шт.	3 240
	202F-B	Ограничитель хода с фиксатором створки, крепление "4 анкера".	1 шт.	2 570
	167	Ограничитель хода для распашных ворот, под цементирование.	1 шт.	525
	168	Ограничитель хода для распашных ворот, с анкерами.	1 шт.	890
1700080	END S	Ограничитель хода резиновый, 29x12,5 мм, с винтом.	1 шт.	80
1700081	END M	Ограничитель хода резиновый, 29x24,5 мм, с винтом.	1 шт.	170
1700082	END L	Ограничитель хода резиновый, 39x39 мм, с винтом.	1 шт.	190

Ручки

	671P	Ручка изогнутая для открывания ворот, диаметр 15.	1 шт.	390
	671-G	Ручка изогнутая большая для открывания ворот, диаметр 15.	1 шт.	395
	672-P	Ручка изогнутая для открывания ворот, диаметр 20.	1 шт.	580
	672-G	Ручка изогнутая большая для открывания ворот, диаметр 25.	1 шт.	645
1700145	MS 40	Ручка утопленная, металлическая, 175x76x22 мм.	1 шт.	390

	208	Ручка из алюминия, черная.	1 шт.	1 110
	211	Ручка из алюминия, черная.	1 шт.	370
	213	Ручка из алюминия, черная.	1 шт.	495


Замки

	222-30	Замок-крюк для откатных ворот без автоматики.	1 шт.	2 030
1700053	LOCK L	Замок-крюк, с ответной частью, для откатных ворот без автоматики.	1 шт.	1 830
1700054	DOCK 42	Улавливатель для замка-крюка, ширина 42 мм.	1 шт.	650
1700055	DOCK 52	Улавливатель для замка-крюка, ширина 52 мм.	1 шт.	690
1700056	DOCK 62	Улавливатель для замка-крюка, ширина 62 мм.	1 шт.	720

Крышки для колонн

1700063	ROOF 8 B	Квадратная металлическая крышка для колонны, ширина 85мм.	1 шт.	50
	165-100	Квадратная металлическая крышка для колонны, ширина 105мм.	1 шт.	55
	165-120	Квадратная металлическая крышка для колонны, ширина 125мм.	1 шт.	65
	165-150	Квадратная металлическая крышка для колонны, ширина 155мм.	1 шт.	95

Зубчатая рейка

	262-30x8(264)	Рейка зубчатая (30x8мм) для откатных приводов, с крепежом.	1 м	535
	262-30x12	Рейка зубчатая (30x12мм) для откатных приводов, без крепежа.	1 м	830
	264	Крепежный элемент для зубчатой рейки 262 (необходимо 3 шт.).	1 шт.	37
1700057	 V/6	Зубчатая рейка полимерная со стальным сердечником, крепление снизу, бесшумная, модуль 4, до 600 кг.	1 м	535

Подвесные ворота

Артикул	Наименование	Описание	Кол-во	Стоимость
1700123	2 SAK	Тележка с 2 колесами, M20, подшипниковая (для ворот до 600 кг)	1 шт.	750
1700125	4 SAK	Тележка с 4 колесами, M20, подшипниковая (для ворот до 1000 кг)	1 шт.	1 375
1700208	STRELA 57-3	Рельс направляющий подвесной, оцинкованный	3 м	3 390
1700135	STRELA 57-6	Рельс направляющий подвесной, оцинкованный	6 м	6 780
1700138	DB 57	Кронштейн крепления направляющего рельса, вертикальное крепление (устанавливается НЕ РЕЖЕ 0,7м)	1 шт.	975
1700141	DH 57	Кронштейн крепления направляющего рельса, горизонтальное крепление (устанавливается НЕ РЕЖЕ 0,7м)	1 шт.	975
	34G	Пластина поворотная с подшипником для крепления тележки к створке (для створки массой не более 800 кг)	1 шт.	800
	36-30	Пластина нижняя направляющая с роликом из латуни	1 шт.	580

Откатные ворота на колесах

Артикул	Наименование	Описание	Кол-во	Стоимость
1700029	WO 824	Колесо, D80, осевое крепление, макс. нагрузка на колесо до 150 кг.	1 шт.	610
	315 S/TONDA 120	Колесо, D120, осевое крепление, макс. нагрузка на колесо 450 кг.	1 шт.	1 030
	337 S-100	Колесо, D100, с пластиной крепления, макс. нагрузка на колесо 200 кг.	1 шт.	700
1700039	WSO 824	Колесо, D80, с пластиной крепления, макс. нагрузка на колесо 300 кг.	1 шт.	930
	338 S/ROUNDED	Колесо, D120, с пластиной крепления, макс. нагрузка на колесо 400 кг.	1 шт.	1 290
	338 S/ROUNDED D-140	Колесо, D140, с пластиной крепления, макс. нагрузка на колесо 420 кг.	1 шт.	1 660
	339 S/ROUNDED	Сдвоенное колесо, с пластиной крепления, с впрыском масла, D120, макс. нагрузка на сдвоенное колесо 2200 кг.	1 шт.	7 090
	287G L-3	Рельс оцинкованный, полукруглое сечение, под цементование.	3 м	2 140
	287G	Рельс оцинкованный, полукруглое сечение, под цементование.	6 м	4 280
1700204	ROAD 3	Рельс оцинкованный, полукруглое сечение, крепление винтами.	3 м	1 155
1700162	ROAD 6	Рельс оцинкованный, полукруглое сечение, крепление винтами.	6 м	2 130

Распашные ворота

Артикул	Наименование	Описание	Кол-во	Стоимость
---------	--------------	----------	--------	-----------

Петли для тяжелых ворот

	85XL	Петля верхняя с подшипником, регулируемая, с пластиной для крепежа створки.	1 шт.	9 355
	87XL	Петля нижняя с подшипником опорная осевая/радиальная, с впрыском масла.	1 шт.	10 565

Петли для ворот и дверей

	402-80	Петля с 2 короткими крыльями и штифтом 83мм, до 200 кг.	1 шт.	49
	402-100	Петля с 2 короткими крыльями и штифтом 104мм, до 300 кг.	1 шт.	51
	402-120	Петля с 2 короткими крыльями и штифтом 122мм, до 350 кг.	1 шт.	62
	402-140	Петля с 2 короткими крыльями и штифтом 144мм, до 450 кг.	1 шт.	70
	431-100	Петля с 2 крыльями и штифтом 107мм, до 330 кг.	1 шт.	60
	431-120	Петля с 2 крыльями и штифтом 119мм, до 350 кг.	1 шт.	77
	457-180	Петля с 2 крыльями, штифтом и подшипником, "угловое" крепление к створке, до 1200 кг.	1 шт.	365
	459-180	Петля с 2 крыльями, штифтом и подшипником, до 800 кг.	1 шт.	365
	564-140	Петля в виде капли с штифтом и подшипником 143мм, до 260 кг.	1 шт.	142
	564-180	Петля в виде капли с штифтом и подшипником 180мм, до 330 кг.	1 шт.	295
	SP-575-140	Петля в виде капли с штифтом и подшипником 140мм, до 260 кг.	1 шт.	142
	85G	Петля верхняя с подшипником, двойная регулировка, до 650 кг.	1 шт.	1 815
	87G	Петля нижняя с подшипником опорная, до 650 кг.	1 шт.	1 360
	86P	Петля верхняя с подшипником, регулируемая, до 200 кг.	1 шт.	1 055
	87P	Петля нижняя с подшипником опорная, до 200 кг.	1 шт.	910
	100G	Петля регулируемая, до 200 кг.	1 шт.	305
	100PST-G	Петля со скобкой и пластиной, до 200 кг.	1 шт.	405
	155-M20	Петля с U-образной скобой, регулируемая, M20, до 150 кг.	1 шт.	525
	155-M24	Петля с U-образной скобой, регулируемая, M24, до 225 кг.	1 шт.	680
	161-M20	Петля с U-образной скобой, пластиной и регулируемой гайкой, M20, до 150 кг.	1 шт.	600
	161-M24	Петля с U-образной скобой, пластиной и регулируемой гайкой, M24, до 225 кг.	1 шт.	760

Дополнительные аксессуары

	73-40	Замок в корпусе для калиток и ворот "PRIVATO" (быстрая установка).	1 шт.	3 950
	78	Ответная часть для замка 73-40 "PRIVATO".	1 шт.	2 150
	208	Ручка из алюминия черная.	1 шт.	1 110
	211	Ручка из алюминия черная.	1 шт.	370
	213	Ручка из алюминия черная.	1 шт.	495
	735-300	Засов, 350мм.	1 шт.	320
	735-400	Засов, 450мм.	1 шт.	380

ООО "УМС Рус"

Юридический адрес: 127273, г. Москва, ул. Отрадная, д. 2Б, строение 2, - Тел./Факс +7 (495) 739 00 69

Фактический адрес: 127273, г. Москва, ул. Отрадная, д. 2Б, строение 6, офис 111 - Тел./Факс +7 (495) 739 00 69
 info@camerussia.com - www.camerussia.com

АВТОМАТИЧЕСКИЕ ДВЕРИ
ВИДЕОДОМОФОННЫЕ СИСТЕМЫ
ОХРАННАЯ СИГНАЛИЗАЦИЯ
ВИДЕОНАБЛЮДЕНИЕ

ВНУТРИВАЛЬНЫЕ ПРИВОДЫ
"УМНЫЙ ДОМ"
УПРАВЛЕНИЕ КЛИМАТОМ
СВЕТОДИОДНОЕ ОСВЕЩЕНИЕ

ПАРКОВОЧНЫЕ СИСТЕМЫ
АВТОМАТИЧЕСКИЕ ШЛАГБАУМЫ
АВТОМАТИЧЕСКИЕ БЛОКИРАТОРЫ
УПРАВЛЕНИЕ ДОСТУПОМ



Official Partner